

NITECORE®



CW30

Portable Cord-Free Photography Fan

IMPORTANT NOTICE CONCERNING WARRANTY SERVICE

Thank you for purchasing! Before using this product, please find your verification code on the package box, and go to <https://photo.nitecore.com/Validation> (or scan the QR code beside the verification code to visit on your mobile phone). Type in your verification code and personal information as required, and submit the page. After verification, NITECORE will send you a warranty service email for a free warranty extension of 6 months. This email and your registration email address are essential to your possible warranty application.

Warranty Details

All NITECORE® products are warranted for quality. Any DOA / defective product can be exchanged for a replacement through a local distributor/dealer within 15 days of purchase. After that, all defective / malfunctioning NITECORE® products can be repaired free of charge within 12 months (1 year) from the date of purchase. Beyond 12 months (1 year), a limited warranty applies, covering the cost of labor and maintenance, but not the cost of accessories or replacement parts. For an optional free warranty extension of 6 months, please refer to the "IMPORTANT WARRANTY NOTICE" section on top to validate your product.

The warranty will be nullified if

1. the product(s) is/are broken down, reconstructed and/or modified by unauthorized parties;
 2. the product(s) is/are damaged due to improper use.
- For the latest information on NITECORE® products and services, please contact a local NITECORE® distributor or send an email to service@nitecore.com.

※ All images, texts and statements specified herein this user manual are for reference purposes only. Should any discrepancy occur between this manual and information specified on www.nitecore.com, Sysmax Innovations Co., Ltd. reserves the rights to interpret and amend the content of this document at any time without prior notice.

Features

- 10 levels of wind speed available, up to 46 km/h (28.6 mph)
- Power indicators to indicate the remaining battery power
- Compatible with NP-F batteries for portability
- Multiple expansion interfaces available on the top and bottom
- Detachable fan covers for easy assembly and cleaning
- Built-in safety protection system that automatically shuts off the fan once either fan cover is removed
- Made from durable ABS material

Specifications

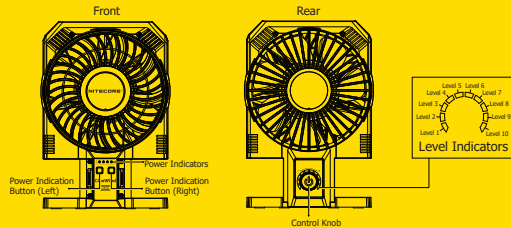
Input	DC 12V-16.8V
Rated Power	42W (MAX)
Rotational Speed	7,200 RPM (MAX)
Wind Speed	46 km/h (28.6 mph) (MAX)
Air Volume	400m³/h (MAX)
Dimensions	190mm x 105mm x 126mm / 7.48" x 4.13" x 4.96" (Batteries Not Included)
Weight	700g / 24.69 oz (Batteries Not Included)
Battery Option	NP-F Battery

Runtime

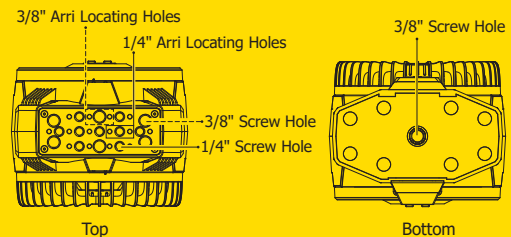
Level	Level 1 (MIN)	Level 10 (MAX)
Using 2 x NP-F970 Batteries	138h	3h 30min
Using 2 x NP-F750 Batteries	92h	2h 30min

Note: The stated data is measured using NITECORE NP-F batteries under laboratory conditions. The data may vary in real world use due to different battery usage or environmental conditions.

Product Overview



Multiple Expansion Interfaces

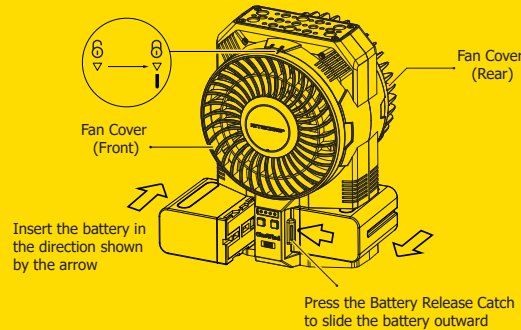


(English)

Battery Installation / Removal

- **Battery Installation:** Insert the two NP-F batteries as illustrated.
- **Battery Removal:** Press the Battery Release Catch to slide the battery outward and remove it.

Note: The fan will not work using a single NP-F battery.



On / Off

- **On:** When the fan is off, short press and then long press the Control Knob for 2 seconds, Level Indicators will be on one by one in clockwise order, after which the fan will access Level 1 (Default Starting Level).
- **Off:** When the fan is on, short press and then long press the Control Knob for 2 seconds, Level Indicators will be off one by one in counterclockwise order, after which the fan will turn off.

Note: The fan will not work if the fan covers are not installed in the lock position ☹.

Level Adjustment

- Rotate the Control Knob clockwise to increase the wind speed from Level 1 to Level 10 while turning on the corresponding Level Indicators in sequence.
- Rotate the Control Knob counterclockwise to decrease the wind speed from Level 10 to Level 1 while turning off the corresponding Level Indicators in sequence.

Power Indication

Short press either the left or right Power Indication Button, and the Power Indicators will turn blue to indicate the corresponding remaining battery power.

Status of Indicators	Power Level
4 Constant-on	Approx. 100%
3 Constant-on	Approx. 75%
2 Constant-on	Approx. 50%
1 Constant-on	Approx. 25%
1 Flashing	Approx. 10% (Please replace the battery as soon as possible due to low power)

Note: The battery(s) should be replaced when the product automatically stops running due to low power.

Multiple Expansion Interfaces

The fan is equipped with multiple expansion interfaces located at the top and the bottom, allowing for the installation of various photography accessories.

Maintenance

Rotate the cover counterclockwise to the unlock position ☺ and then wipe the blades on the inside of the fan to remove dust that gathers in the cover or the fan.

Note: DO NOT submerge the fan in water for cleaning.

Warnings

1. Only use the product for its intended purposes. Using the product inappropriately may pose risks.
2. DO NOT charge the NP-F batteries when using the product.
3. Ambient Temperature of Usage: -10~40°C (14~104°F); Temperature of Storage: -20~60°C (-4~140°F)

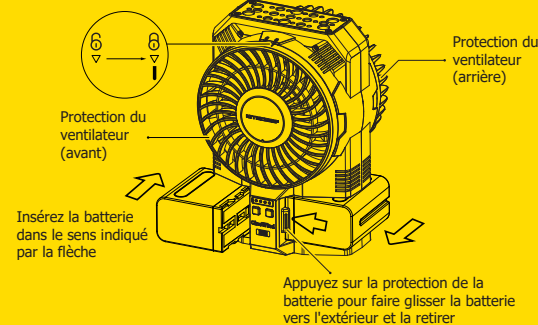
4. DO NOT use the product if the fan covers are not properly installed, loose, or detached.
5. DO NOT put any foreign objects into the product to avoid damage.
6. DO NOT put your hands or any foreign objects into the covers or the running blades to avoid accidents or damage to the product.
7. Please keep the product clean to prevent insects or foreign objects from entering the product and potentially causing malfunction.
8. DO NOT leave hair or fabric near the fan to avoid accidents.
9. DO NOT remove the cover when the fan is running.
10. Stop using the product immediately if any signs of malfunction are observed.
11. DO NOT place the product near an open flame or fire to avoid accidents and damage to the product.
12. Please store the product in cool and dry places. Keep the product out of reach of children.
13. DO NOT disassemble, modify or repair the product as doing so will render the product warranty invalid. Please refer to the warranty section in the manual for complete warranty information.
14. The product is designed to be used by adults. Children under 16 years old must be under adult supervision when using this product to avoid accidents.
15. Dispose of the device/batteries in accordance with applicable local laws and regulations.

(Français)

Installation / Retrait batterie

- **Installation batterie:** Insérer les batteries NP-F comme indiqué.
- **Retrait batterie:** Appuyez sur la protection de la batterie pour faire glisser la batterie vers l'extérieur et la retirer.

Note: Le ventilateur ne fonctionne pas avec une seule batterie NP-F.



On / Off

- **On:** Lorsque le ventilateur est éteint, appuyez brièvement puis longuement sur l'interrupteur pendant 2 secondes, les indicateurs de niveau s'allumeront un par un dans le sens des aiguilles d'une montre, le ventilateur accèdera ensuite au niveau 1 (niveau de démarrage par défaut).
- **Off:** Lorsque le ventilateur est allumé, appuyez brièvement puis longuement sur l'interrupteur pendant 2 secondes, les indicateurs de niveau s'éteindront un par un dans le sens inverse des aiguilles d'une montre, le ventilateur s'éteindra.

Note: Le ventilateur ne fonctionnera pas si les protections du ventilateur ne sont pas installés en position verrouillée ☹.

Réglage du niveau

- Tournez l'interrupteur dans le sens des aiguilles d'une montre pour augmenter la vitesse du vent du niveau 1 au niveau 10, les indicateurs de niveau correspondants s'allumeront.
- Tournez l'interrupteur dans le sens contraire des aiguilles d'une montre pour diminuer la vitesse du vent du niveau 10 au niveau 1, les indicateurs de niveau correspondants s'éteindront.

Indicateur de puissance.

Appuyez brièvement sur le bouton d'indication d'alimentation gauche ou droit, et les indicateurs d'alimentation deviendront bleus pour indiquer la puissance restante de la batterie correspondante.

Indicateurs	Niveau de puissance restante
4 fixes	Approx. 100%
3 fixes	Approx. 75%
2 fixes	Approx. 50%
1 fixe	Approx. 25%
1 clignotant	Approx. 10% (remplacer la batterie)

Note: La batterie doit être remplacée lorsque le produit s'éteint automatiquement car la puissance est trop faible.

Interfaces d'extension multiples

Le ventilateur est équipé de plusieurs interfaces d'extension situées en haut et en bas, permettant l'installation de divers accessoires de photographie.

Maintenance

Faites pivoter le couvercle dans le sens inverse des aiguilles d'une montre jusqu'à la position de déverrouillage ☺ puis essayez les pales ou l'intérieur du ventilateur pour éliminer la poussière qui s'accumule dans le couvercle ou le ventilateur.

Note: NE PAS immerger le ventilateur dans l'eau pour le nettoyer.

Avertissements

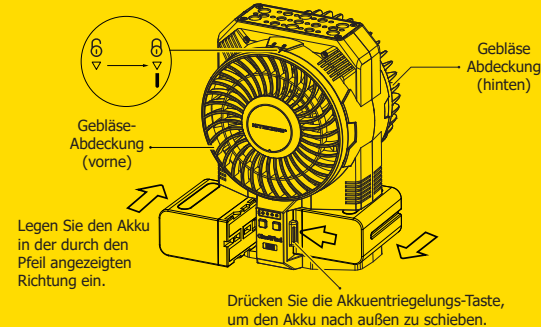
1. N'utilisez le produit qu'aux fins pour lesquelles il a été conçu. L'utilisation inappropriée du produit peut présenter des risques.
2. NE PAS charger les batteries NP-F lors de l'utilisation du produit.
3. Température ambiante d'utilisation : -10~40°C (14~104°F); Température de stockage : -20~60°C (-4~140°F)
4. N'UTILISEZ PAS le produit si les couvercles du ventilateur ne sont pas correctement installés, serrés ou attachés.
5. NE mettez PAS d'objets étrangers dans le ventilateur au risque de l'endommager.
6. NE mettez PAS vos mains ou tout objet étranger dans les couvercles ou les pales pendant le fonctionnement pour éviter les accidents ou les dommages.
7. Veuillez garder le produit propre pour éviter que des insectes ou des corps étrangers ne pénètrent dans le produit et ne provoquent un dysfonctionnement.
8. NE laissez PAS de cheveux ou de tissus près du ventilateur pour éviter les accidents.
9. NE retirez PAS le couvercle lorsque le ventilateur est en marche.
10. Arrêtez immédiatement d'utiliser le produit si vous observez des signes de dysfonctionnement.
11. NE placez PAS le produit près d'une flamme nue ou d'un feu pour éviter les accidents et les dommages au produit.
12. Veuillez stocker le produit dans des endroits frais et secs. Gardez le produit hors de portée des enfants.
13. NE PAS démonter, modifier ou réparer le produit car cela rendrait la garantie du produit invalide. Veuillez vous reporter à la section Garantie du manuel pour obtenir des informations complètes sur la garantie.
14. Le produit est conçu pour être utilisé par des adultes. Les enfants de moins de 16 ans doivent être sous la surveillance d'un adulte lors de l'utilisation de ce produit pour éviter les accidents.
15. Éliminez l'appareil/les batteries conformément aux lois et réglementations locales en vigueur.

(Deutsch)

Einbau/Ausbau der Akkus

- **Einsetzen der Akkus:** Legen Sie die beiden NP-F-Akkus wie abgebildet ein.
- **Entnehmen der Akkus:** Drücken Sie auf den Akku-Entriegelungsknopf, um die Akkus nach außen zu schieben und sie zu entfernen.

Hinweis: Das Gebläse funktioniert nicht mit einem einzelnen NP-F-Akku.



Legen Sie den Akku in der durch den Pfeil angezeigten Richtung ein.

Drücken Sie die Akkuentriegelungs-Taste, um den Akku nach außen zu schieben.

